

令和4年度 埼玉県高等学校バレーボール北部支部春季大会男子組合せ

期 日 令和4年4月23日(土)・24日(日)

会 場 進修館高校(A・B)

会場開館 8:30 試合開始 9:30(AM) 14:00(PM)

集合時間

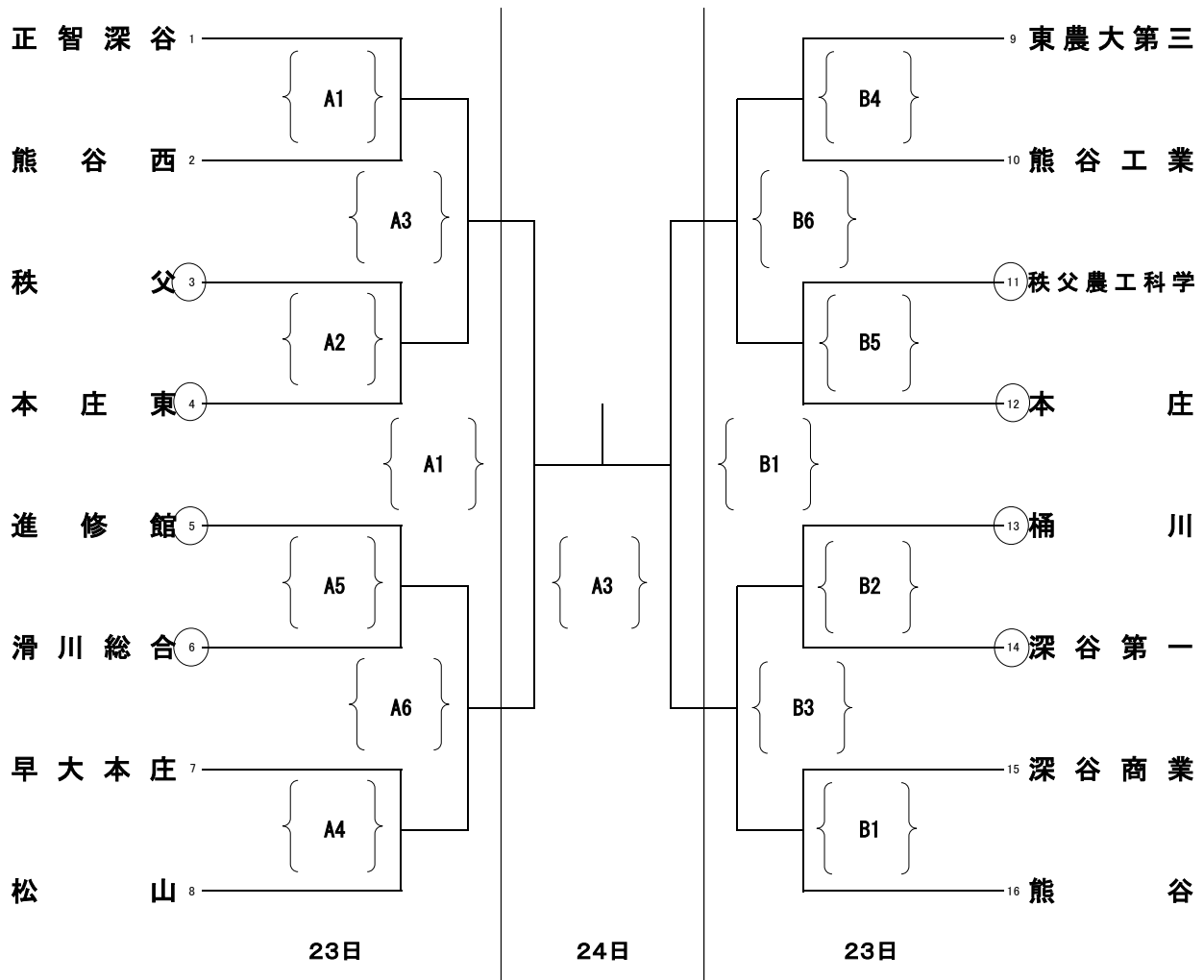
1日目 8:30~8:50(1試合目~3試合目)

13:00~13:20(4試合目~6試合目)

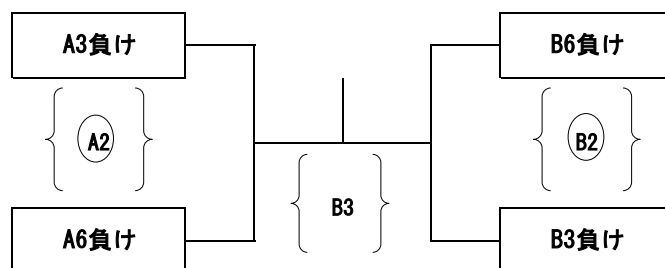
2日目 8:30~8:50

顧問会議 8:15

大会使用球:ミカサ ○印:補助役員



【 順位 決定 戦 】



※試合前のアップは第1試合のチームのみ
 ※試合終了30分後に試合開始
 ※13点で給水タイム