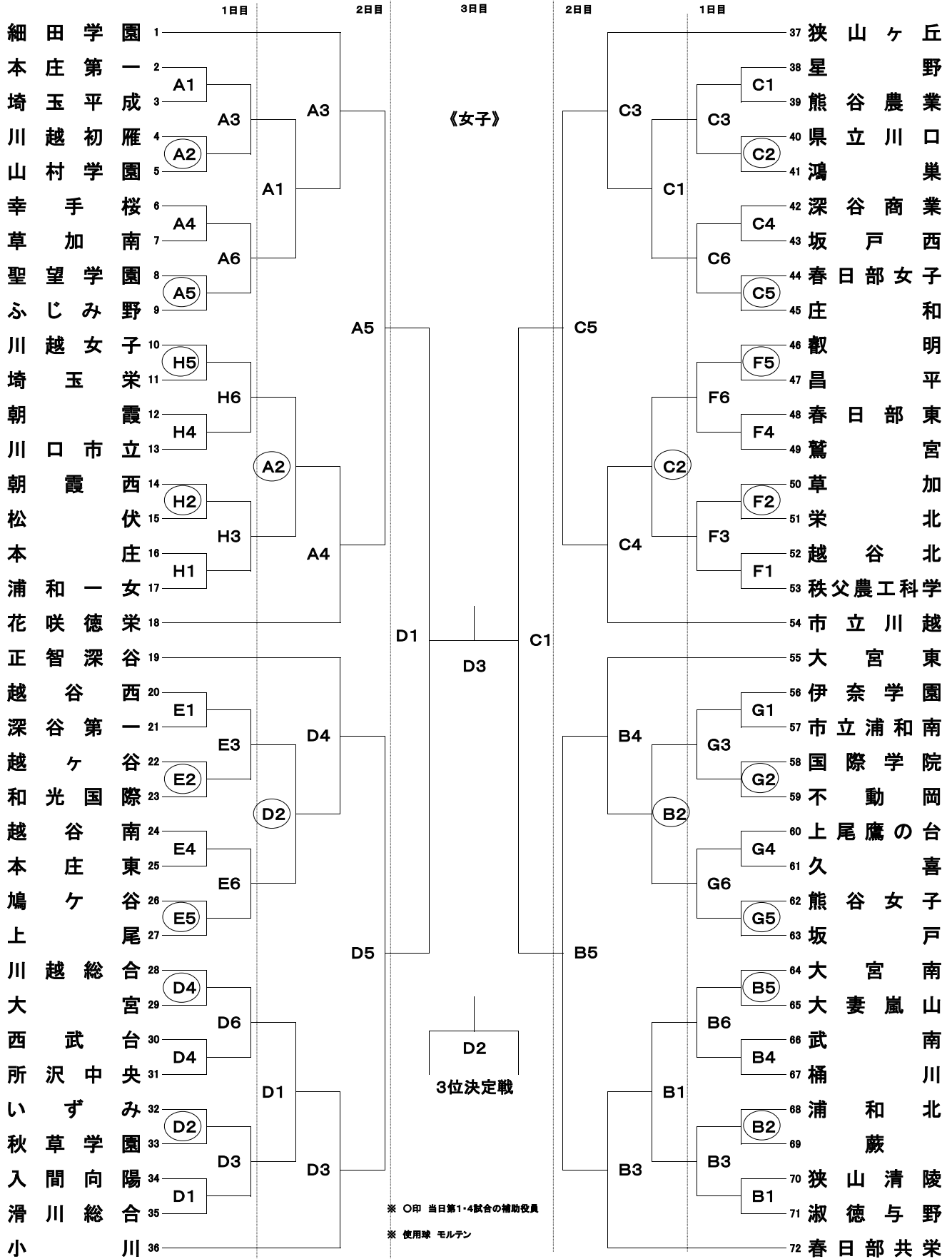


令和4年度 学校総合体育大会兼全国高等学校総合体育大会男女バレーボール競技大会埼玉県予選会

期日 令和4年6月21日(火)・22日(水)・25日(土)  
 会場 21日 深谷市総合体育館 A・B・C・D 本庄総合公園体育館 E・F・G・H  
 会場 22日 深谷市総合体育館 A・B・C・D  
 会場 25日 所沢市民体育館 C・D



※ ○印 当日第1・4試合の補助役員  
 ※ 使用球 モルテン

1日目	入館時間	試合時間	2日目	入館時間	試合時間	3日目	入館時間	試合時間	競技役員	
第1試合	9:15	10:15	第1試合	9:30	10:30	第1試合	準決勝	9:30	10:30	教員生徒
第2試合	10:35	11:35	第2試合	10:50	11:50	第2試合	3位決定戦	10:30	11:30	教員生徒
第3試合	15分後	プロトコール	第3試合	12:00	13:00	第3試合	決勝	13:10	14:10	教員生徒
第4試合	13:30	14:30	第4試合	13:10	14:10	※ 第1・4試合の補助役員の第2・5試合の2チーム5人ずつは第1・4試合の入館時間に入館する。				
第5試合	14:40	15:40	第5試合	40分後	プロトコール					
第6試合	15分後	プロトコール	監督会議9:15							
監督会議9:00										