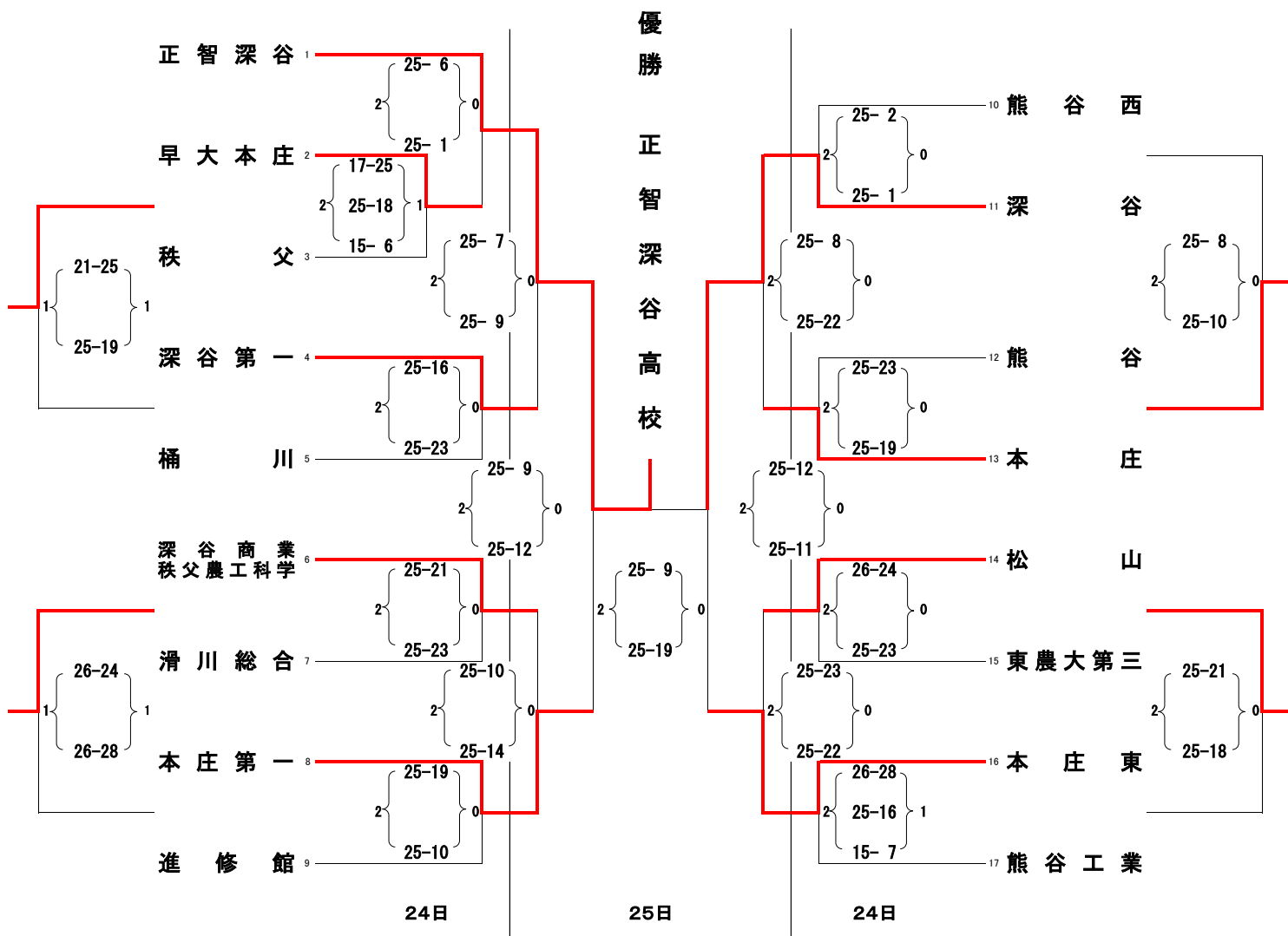


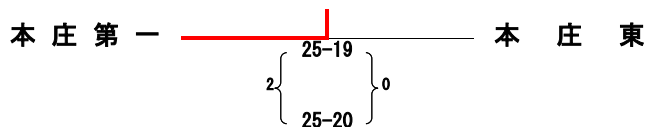
令和4年度 埼玉県高等学校バレーボール 北部支部技術講習会一年生の部 競技記録

期 日 令和4年9月24日(土)25日(日)

会 場 松山高校



【3位決定戦】



※競技上の都合により、1日目は2セットマッチで実施。得失点差で勝敗。同率の場合、抽選とする。