

令和4年度 埼玉県高等学校バレーボール 北部支部技術講習会一年生の部 男子組合せ

期 日 令和4年9月24日(土)25日(日)

会 場 松山高校

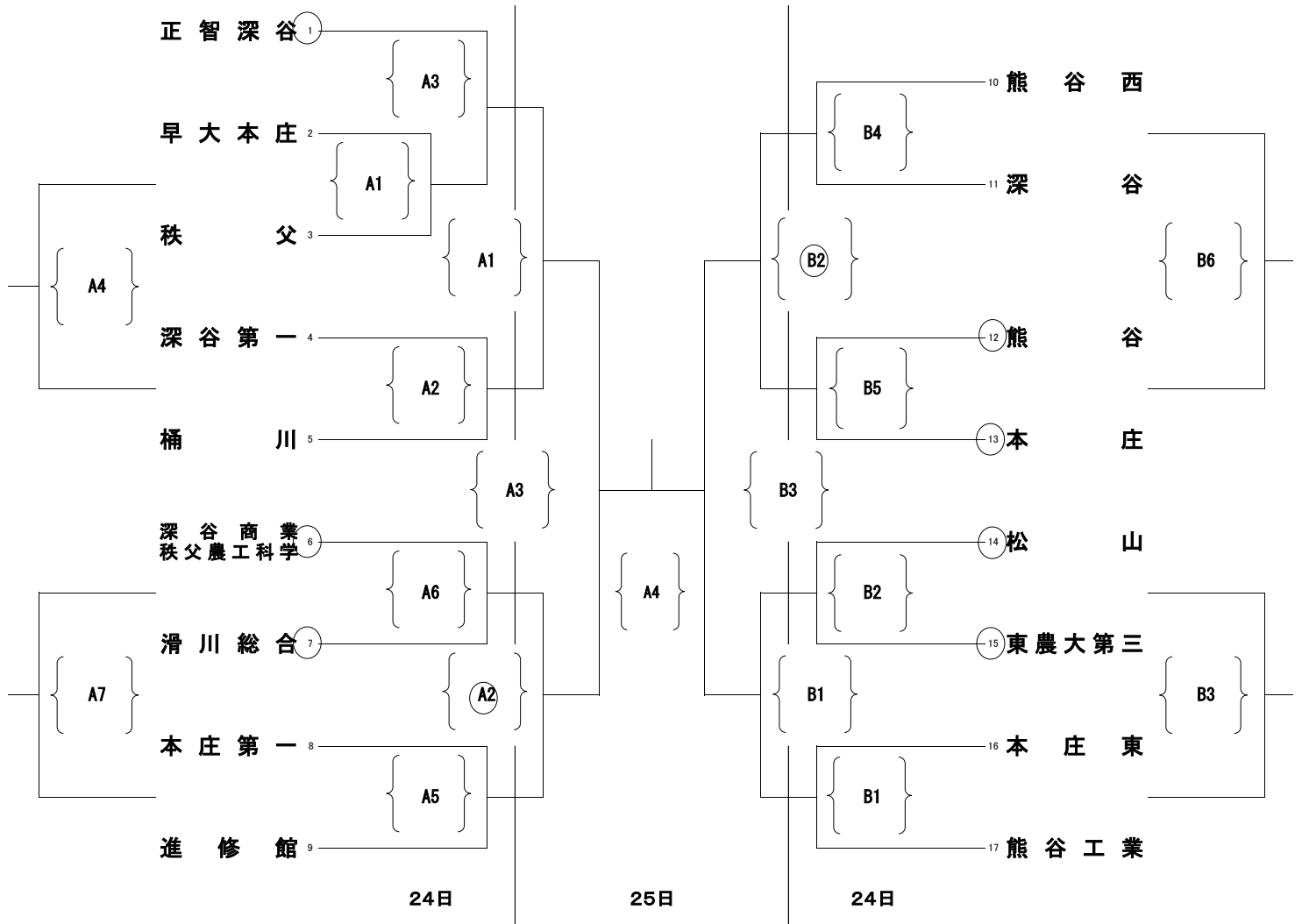
集合時間 1日目 8:30~8:50(1試合目~3試合目)

13:00~13:20(4試合目~6試合目)

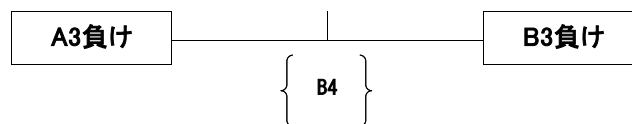
2日目 8:30~8:50

顧問会議 8:15 試合開始時間 9:30 14:00

大会使用球:ミカサ ○印:補助役員



【3位決定戦】



※全試合30分後、試合開始(1日目A1~A4は追い込み)

※1日目:勝ち審、2日目:負け審

※初日のみ3セット目は、15点マッチ(デューズなし)、8点でコートチェンジ

※試合前のアップは第1試合のみ

※給水タイムは当日判断