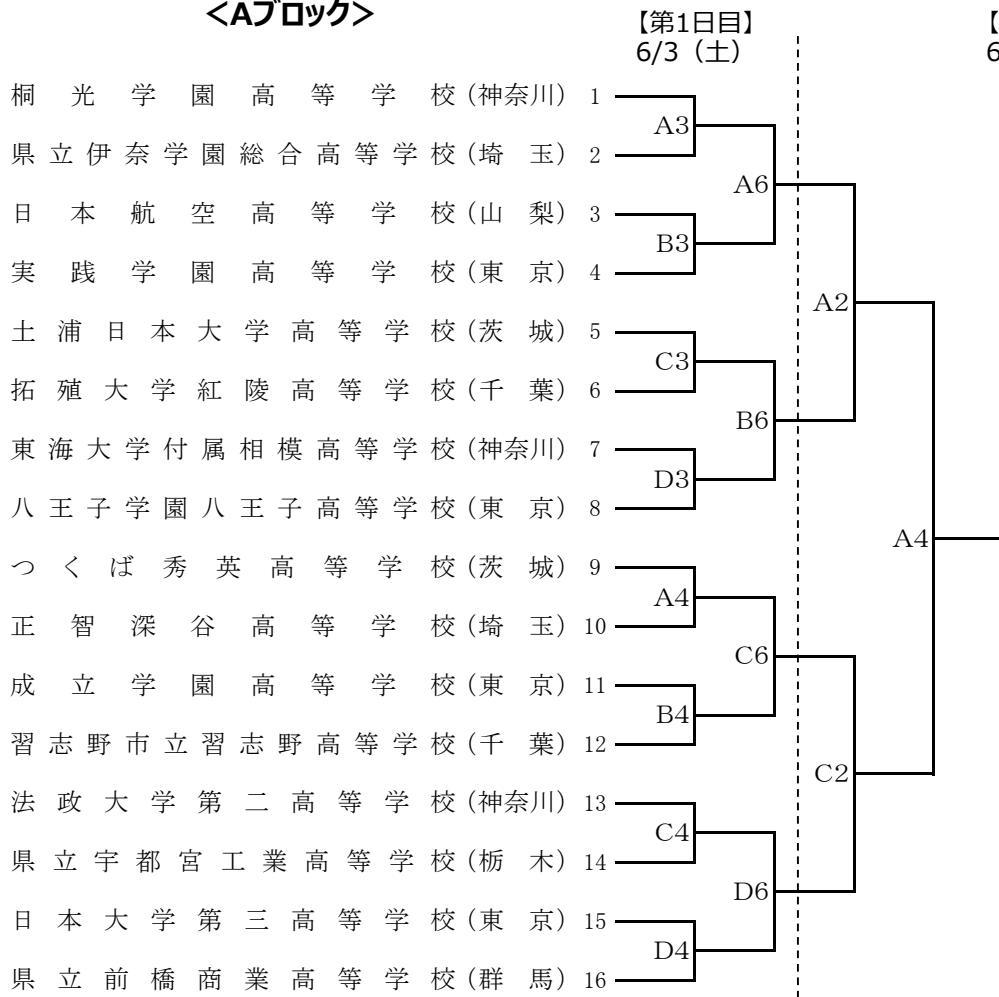
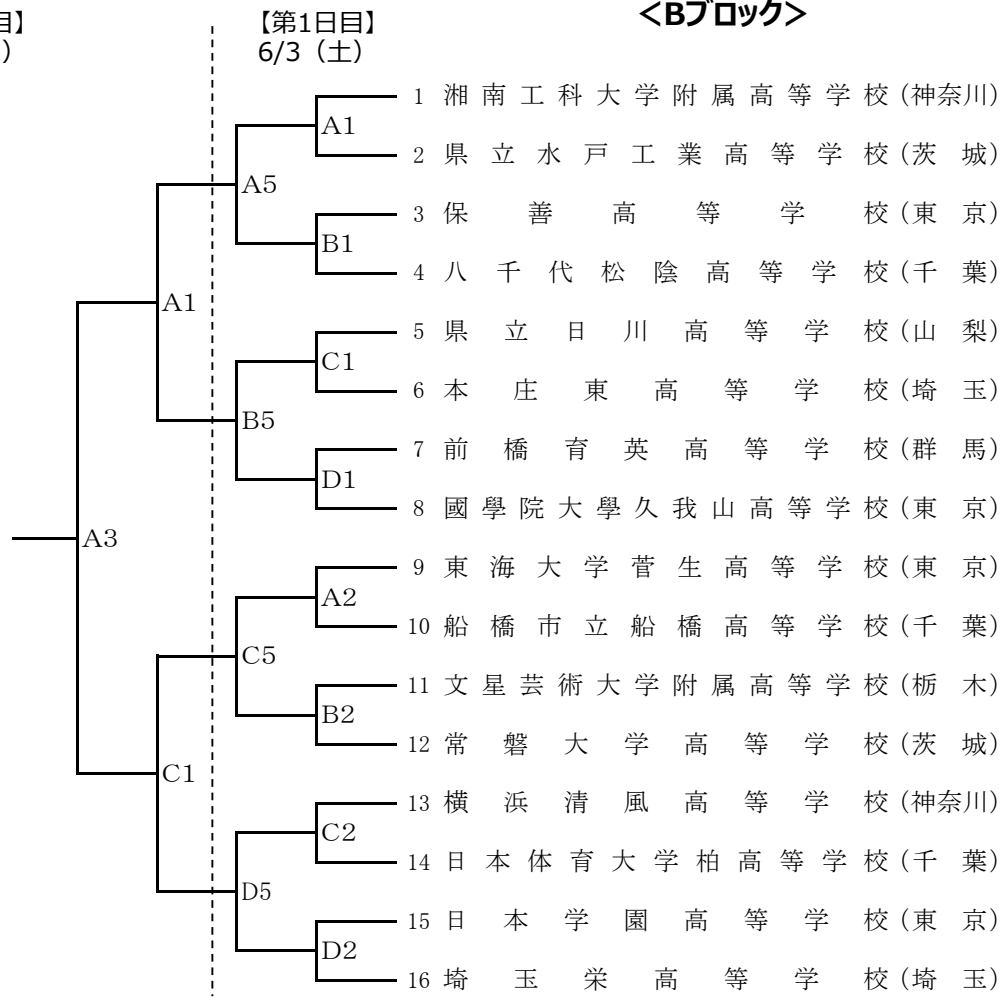


# 令和5年度関東高等学校男子バスケットボール大会 第77回関東高等高等学校男子バスケットボール選手権大会 組合せ表

## <Aブロック>



## <Bブロック>



### 【競技上の注意】

1. ベンチは、組合せ番号の若いチームがオフィシャルに向かって右側とする。
2. ユニフォームは、原則として番号の若いチームが淡色(白)を着用する。
3. ゲームは申込書に記入した番号のユニフォームを着用する。エントリー変更は代表者会議までに行い、それ以降は認めない。
4. ベンチに入れる人数はエントリー数とする。
5. ゲーム開始時間は原則として定時開始とする。ただし、前の試合が遅れたコートに10分間の練習時間を確保し、1日目はすべてのコートの第5試合の開始時間を合わせる。
6. 前のゲームのハーフタイムは、3分前の合図まで練習してよい。
7. 貴重品は各チームで責任を持って管理すること。
8. メンバー表は、プログラムを代用するので提出しない。

試合開始時間	6/3(土)	6/4(日)
第1試合	9:00	9:30
第2試合	10:30	11:00
第3試合	12:00	13:00
第4試合	13:30	14:30
第5試合	15:00	
第6試合	16:30	

### 【試合会場】

アダストリアみとアリーナ

〒310-0034

茨城県水戸市緑町2丁目3-10

TEL 029-303-6335