

令和5年度 埼玉県高等学校バレーボール 北部支部技術講習会一年生の部 男子競技記録

期 日 令和5年9月23日(土)24日(日)

会 場 松山高校

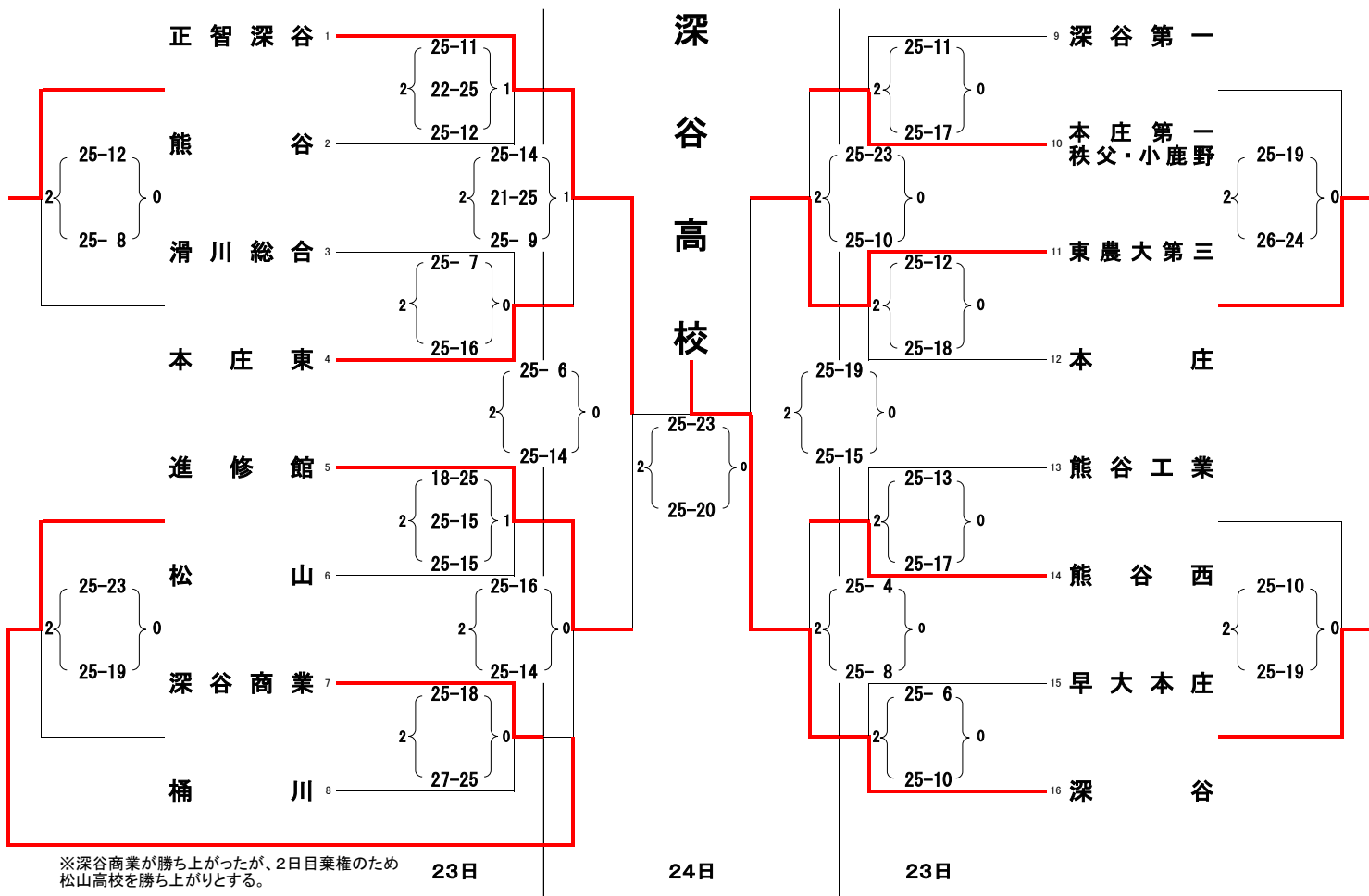
優
勝

深

谷

高

校



※深谷商業が勝ち上がったが、2日目棄権のため松山高校を勝ち上がりとする。